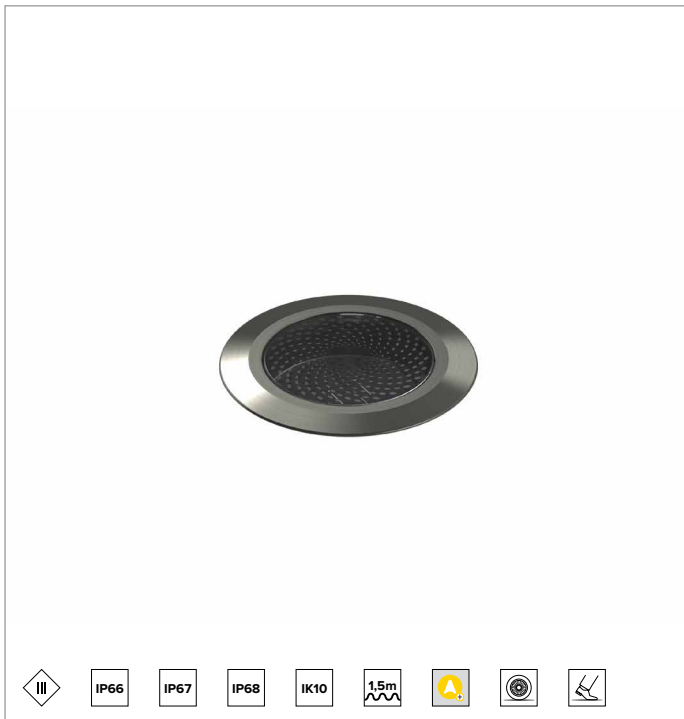
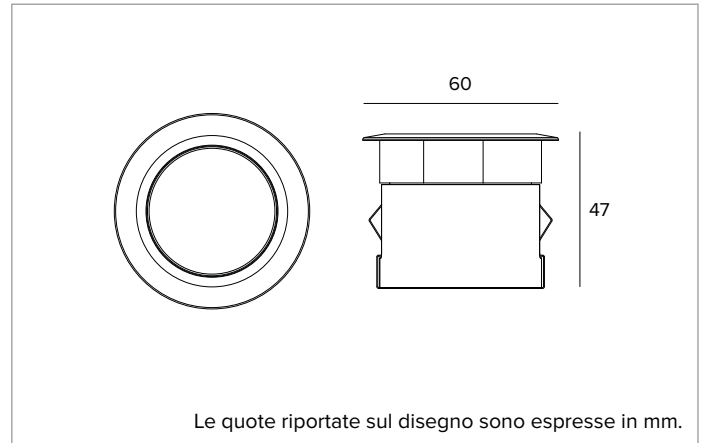


E044WWL830ASS | Keplero Quantum 60

Proiettore professionale da incasso con unità ottica fissa



		3000K	H(m)	D1(m)	D2(m)	E _{max} (lx)
		Ra80		34°	59°	
Fixture Power		5W	1	0.69	1.20	77
Source Flux		592lm	2	1.38	2.40	19
Fixture Flux		69lm	3	2.07	3.61	9
Efficacy		15lm/W	4	2.77	4.81	5
TS2241	I _{max} =151cd/klm	I _{max}	5	3.46	6.01	3



SORGENTE

LED Chip on Board alta efficienza. Temperature di colore 3000K (Ra80).

Classe di efficienza energetica: D

Potenza nominale: 4,2W

Flusso nominale: 592lm

Indice resa cromatica: 80

Rf: 84

Rg: 97

CCT nominale: 3000K

CARATTERISTICHE ILLUMINOTECNICHE

Lente in PMMA di grado ottico, filtro olografico diffusore e schermo interno a lamelle inclinate.

Ottica: WALL WASHER

Apertura di fascio: WW

Rendimento ottico: 12%

Flusso apparecchio: 69lm

Efficienza luminosa: 15lm/W

Sicurezza fotobiologica: Conforme al gruppo di rischio basso RG1

CARATTERISTICHE MECCANICHE

Corpo in alluminio ricavato mediante lavorazione con macchine a controllo numerico e trattamento di anodizzazione nera. Anello di finitura ultrapiatto con bordo svasato in acciaio inossidabile (AISI 316) spazzolato in finitura naturale. Vetro antiscivolo per aree pubbliche pedonali.

Colore e finitura: Acciaio inossidabile spazzolato

Versione: VETRO ANTISCIVOLO

Grado di protezione: IP66,IP67,IP68

Resistenza meccanica: IK10

CARATTERISTICHE ELETTRICHE

Alimentazione a 24Vdc. Driver remoto ON-OFF, DALI2 da ordinare separatamente. Precablati con 1,5 m di cavo 2x0,5mm². Sistema di controllo Casambi disponibile tramite accessorio (solo per prodotti con driver DALI2).

Potenza apparecchio: 5W

Alimentazione: 24Vdc

Classe di isolamento: CLASSE 3

Driver incluso: NO

Classe F: SI

Temperatura ambiente: -25°C / +35°C

INSTALLAZIONE

Installazione a pavimento tramite pozzetto in Nylon rinforzato da ordinare separatamente. Il pozzetto è fornito per l'installazione dell'apparecchio con anello a filo o sporgente. Resistente ad un carico statico di 20kN. Installazione parete/soffitto tramite sistemi di fissaggio accessori.

NOTE

IP68: l'apparecchio non può essere installato permanentemente sott'acqua, ma può comunque sostenere un'immersione temporanea accidentale alla profondità di 1,5 metri (max.1h). Tutte le versioni Keplero Quantum 60 (tranne la versione tutto vetro) rispondono ai requisiti di carrabilità e calpestabilità previsti dalla norma EN 60598-2-13. Le basse temperature sul vetro lo rendono idoneo all'installazione in "aree particolari", come spazi fruibili dai bambini. Adotta la soluzione tecnica "Waterblock Smart" che prevede la resinatura dei cavi di collegamento, limitando il rischio di risalita dell'umidità verso l'apparecchio. Commissioning del sistema di regolazione tramite APP gratuita; l'intervento di un tecnico specializzato può essere quotato su richiesta.

GARANZIA

5 anni.

AVVERTENZE

Apparecchio progettato per essere smaltito/riciclato a fine vita. Sorgente luminosa (solo LED) sostituibile da un professionista. Alimentatore non sostituibile.

A motivo dell'evoluzione tecnologica dei componenti elettronici i dati indicati sono soggetti ad aggiornamento e quindi deve essere richiesta conferma in fase d'ordine. Flusso luminoso e potenza elettrica presentano tolleranze di +/-10% rispetto al valore indicato. tq +25°C (CIE 121).

Si riserva la facoltà di apportare modifiche tecniche.

Targetti Sankey S.r.l.
Via Pratese, 164
50145 Firenze - Italy
Tel: +39 055 37911
targetti.com
targetti@targetti.com

CCIAA Firenze
Share Capital:
€ 500.000,00
VAT N. (IT):
01537660480
R.E.A: FI-275656

TARGETTI

E044WWL830ASS | Keplero Quantum 60

Proiettore professionale da incasso con unità ottica fissa

Codici a completamento


Pozzetto



L mm	H mm	P mm	Codice
190	100	190	A129

Pozzetto di installazione in Nylon rinforzato.
 Il pozzetto è predisposto per l'installazione dell'apparecchio con anello sporgente.
 Completo di elemento di copertura per la protezione del vano incassato durante la gettata del calcestruzzo.
 Ax B 190x190 H. 100



L mm	H mm	P mm	Colore	Codice
190	101	190		A130SS

Pozzetto di installazione in Nylon rinforzato.
 Il pozzetto è predisposto per l'installazione dell'apparecchio con anello a filo.
 Completo di elemento di copertura per la protezione del vano incassato durante la gettata del calcestruzzo.
 Ax B 190x190 H. 101

Sistema di fissaggio



Codice

A132

Kit molle in acciaio per installazioni a parete e a soffitto.

Alimentazione

Dimensioni LxHxP mm	Potenza	Alimentazione	Uscita in tensione	IP	Codice
171x37x62	60W MAX	220-240Vac	24Vdc	IP67	A134EL
228x39x68	150W MAX	220-240Vac	24Vdc	IP67	A137EL

Alimentatore elettronico ON-OFF.

Dimensioni LxHxP mm	Potenza	Alimentazione	Uscita in tensione	IP	Codice
150x35x53	60W MAX	220-240Vac	24Vdc	IP67	A134D2
191x38x63	120W MAX	220-240Vac	24Vdc	IP67	A136D2

Alimentatore DALI2.

Accessori

Connettore



Codice

1E2493

Box di connessione lineare IP68.
 4 poli, di sezione max 2,5mm².
 Diametro del cavo da 7 a 12mm.



Codice

1E2494

Box di connessione multipla IP68.
 1 IN - 3 OUT 4 poli, di sezione max 2,5mm².
 Diametro del cavo da 6 a 12mm.

A motivo dell'evoluzione tecnologica dei componenti elettronici i dati indicati sono soggetti ad aggiornamento e quindi deve essere richiesta conferma in fase d'ordine. Flusso luminoso e potenza elettrica presentano tolleranze di +/-10% rispetto al valore indicato. tq +25°C (CIE 121).

Si riserva la facoltà di apportare modifiche tecniche.

Targetti Sankey S.r.l.
 Via Pratese, 164
 50145 Firenze - Italy
 Tel: +39 055 37911
 targetti.com
 targetti@targetti.com

CCIAA Firenze
 Share Capital:
 € 500.000,00
 VAT N. (IT):
 01537660480
 R.E.A.: FI-275656

TARGETTI

E044WWL830ASS | Keplero Quantum 60 Proiettore professionale da incasso con unità ottica fissa

Utensile



Codice

1E3305

Chiave di serraggio per il kit di connettori.

A motivo dell'evoluzione tecnologica dei componenti elettronici i dati indicati sono soggetti ad aggiornamento e quindi deve essere richiesta conferma in fase d'ordine. Flusso luminoso e potenza elettrica presentano tolleranze di +/-10% rispetto al valore indicato. tq +25°C (CIE 121).

Si riserva la facoltà di apportare modifiche tecniche.

Targetti Sankey S.r.l.
Via Pratese, 164
50145 Firenze - Italy
Tel: +39 055 37911
targetti.com
targetti@targetti.com

CCIAA Firenze
Share Capital:
€ 500.000,00
VAT N. (IT):
01537660480
R.E.A: FI-275656

TARGETTI